

# NIVEL

## DETECTOR DE NIVEL VIBRATORIO

### MODELO LIQUIPHANT FTL33



©Endress+Hauser

El detector de nivel **LIQUIPHANT FTL33** de Endress Hauser, es un instrumento diseñado para la industria alimentaria en aplicaciones con requisitos higiénicos.

Apto para protección de sobrellenado o para protección de bombas. Permite una fácil configuración de parámetros.

#### CARACTERÍSTICAS

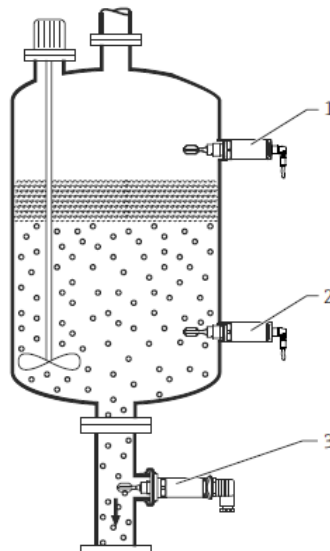
- Comunicación AC/DC, DC-PNP
- Temperatura del proceso max 150° C.
- Presión de proceso absoluta Vacío...40 bar
- Partes húmedas 316L.
- Versión roscada

**ESPECIFICACIONES:**

<b>GENERALES</b>	
<b>Sistema de medida</b>	Detector de nivel
<b>Principio</b>	Líquidos con vibración
<b>Densidad mínima</b>	>0.7 g/cm <sup>3</sup>
<b>Versiónes</b>	Roscado
<b>Señal de entrada</b>	N/A
<b>Señal de salida</b>	N/A
<b>Alimentación</b>	20 ... 253V AC/DC, 2-hilos y 10 ... 35V DC-PNP, 3-hilos
<b>Diámetros</b>	N/A
<b>Temperatura de proceso</b>	-40...+150°C
<b>Protección</b>	IP68
<b>Rango de presión</b>	vacío...40 bares
<b>Error de medida</b>	N/A
<b>Comunicación</b>	20 ... 253V AC/DC, 2-hilos y 10 ... 35V DC-PNP, 3-hilos
<b>Aprobaciones Ex</b>	CSA C/US, marítima ABS/LR/BV/DNV
<b>Protección electrónica</b>	N/A
<b>Pantalla/Operación</b>	N/A

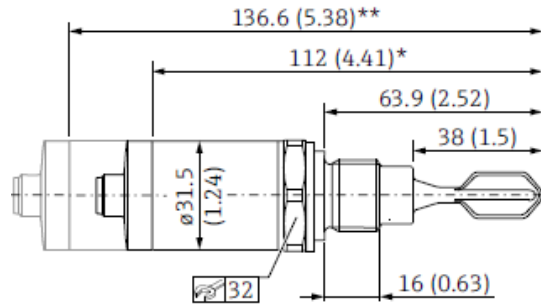
**LIQUIPHANT FTL33**

**Punto de detección de nivel**

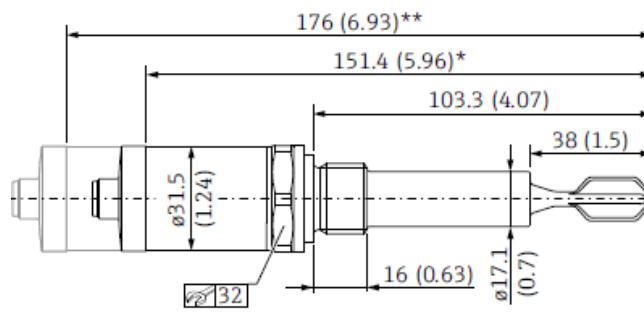


- 1 prevención de sobrellenado o detección de nivel superior MAX (máxima seguridad)
- 2 detección de nivel inferior MIN (seguridad mínima)
- 3 detección de nivel inferior MIN, p. ej., protección de funcionamiento en seco para bomba

**DIMENSIONES mm (inch)**



**Versión compacta G 1/2**



**Versión tubo corto G 1/2**



|SERVICIOS

|EMPRESA

|MANUALES

|CATÁLOGOS

*Delegaciones:*

**Andalucía**

[instycal@instycal.com](mailto:instycal@instycal.com)

**Extremadura**

[extremadura@instycal.com](mailto:extremadura@instycal.com)

**Andalucía Oriental**

[andaluciaoriental@instycal.com](mailto:andaluciaoriental@instycal.com)