

PRESION TRANSMISOR DE PRESIÓN

MODELO CERABAR PMC21



©Endress+Hauser

El transmisor de presión **CERABAR PMC21** de Endress Hauser, es un instrumento de presión compacto. Equipado con sensor cerámico, sin aceite, capacitivo, capaz de medir presión absolutas o relativas desde 100 mbar hasta 40 bar.

Disponible con varias certificaciones, incluso para zonas con peligro de explosión o aplicaciones marinas.

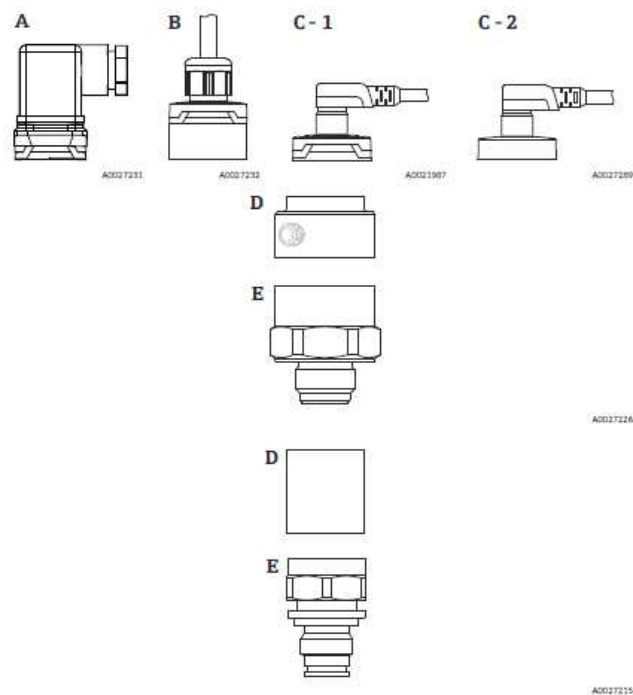
CARACTERÍSTICAS

- Comunicación 4...20 mA
- Temperatura del proceso max 100° C.
- Celda de medición 100 mbar...40 bar.
- Versión roscada

ESPECIFICACIONES:

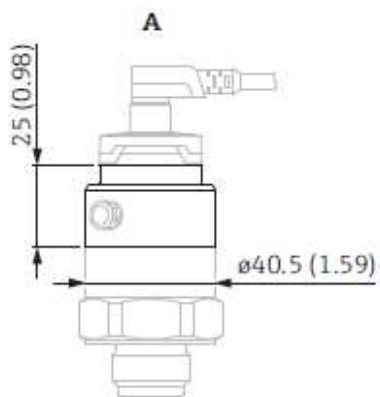
GENERALES	
Sistema de medida	Transmisor de presión
Principio	Presión absoluta y relativa
Densidad mínima	N/A
Versiones	Roscado
Señal de entrada	N/A
Señal de salida	N/A
Alimentación	10...30V DC, 4...20 mA
Diámetros	N/A
Temperatura de proceso	-25...+100°C
Protección	IP68
Rango de presión	100 mbar...+40 bares
Error de medida	0.3%
Comunicación	4...20 mA
Aprobaciones Ex	ATEX
Protección electrónica	(NEMA 4x)
Pantalla/Operación	N/A

CERABAR PMC21

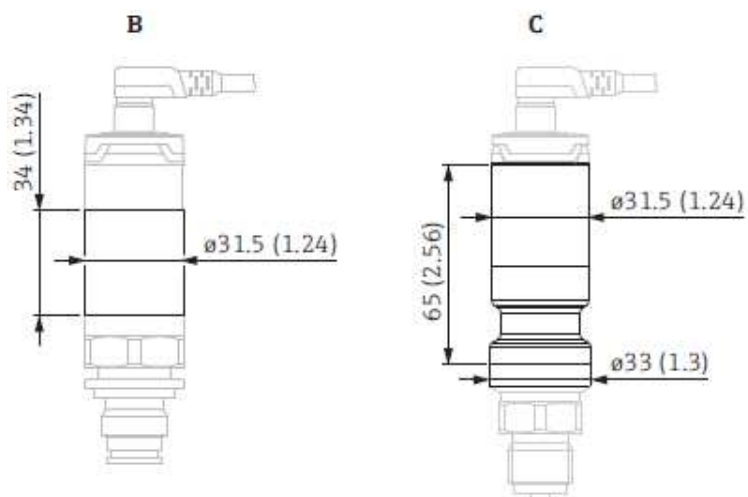


- A conector tipo enchufe
- B cable
- C1 M12
- C2 M12 (Ex ec)
- D carcasa
- E conexión a proceso (ejemplo)

DIMENSIONES (mm)



A Inox 316L



B Inox 316L hasta 100 bar

C Inox 316L hasta 400 bar

Instrumentación y control de procesos
Calibraciones trazables en planta
Calibraciones E.N.A.C. en laboratorio



|SERVICIOS

|EMPRESA

|MANUALES

|CATÁLOGOS

Delegaciones:

Andalucía

instyca1@instyca1.com

Extremadura

extremadura@instyca1.com

Andalucía Oriental

andaluciaoriental@instyca1.com