



## MEDICIÓN DE CAUDAL MÁSICO CORIOLIS MODELO CUBEMASS



Endress+Hauser   
People for Process Automation

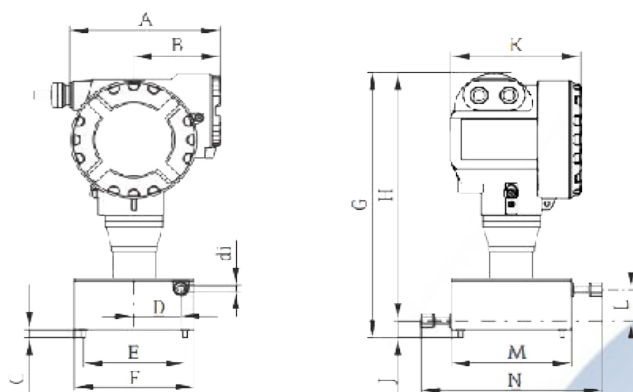
Instycal S.L.  
Parque Industrial Los Llanos C/ Extremadura, 145 41909 Salteras (Sevilla)  
Tfno. 954 999 601 [www.instycal.es](http://www.instycal.es)

El caudalímetro coriolis CUBEMASS de Endress Hauser, está diseñado especialmente para aplicaciones como lacados o acabados superficiales, hay que medir o añadir con precisión cantidades pequeñas de sustancias. Ya sea en aplicaciones de laboratorio o bancos de pruebas, en los sectores químico o petrolífero – el ligero equipo Cubemass de alta presión en diseño ultracompacto es el especialista en medición directa de masa y densidad.

### ESPECIFICACIONES:

GENERALES	
<b>Sistema de medida</b>	Transmisor coriolis Promass
<b>Principio</b>	Medición de masa a través de oscilaciones de tubos internos
<b>Conductividad mínima</b>	N/A
<b>Versiónes</b>	Compacta
<b>Señal de entrada</b>	Ninguno
<b>Señal de salida</b>	4-20mA HART(activo) / Pulso/frecuencia/salida de interruptor (pasiva)
<b>Alimentación</b>	DC 20 a 30 V
<b>Diámetros</b>	Diámetro nominal: max. DN50 (2")
<b>Temperatura de proceso</b>	-50...+200°C
<b>Protección</b>	IP66 / IP67
<b>Rango de presión</b>	PN100 clase 600, 63K
<b>Error de medida</b>	Flujomásico(líquido):±0.1% / Flujovolumétrico(líquido):±0.1% / Flujomásico(gas):±0.5% Densidad (líquida): ±0.0005 g/cm <sup>3</sup>
<b>Comunicación</b>	HART, Modbus RS485, EtherNet/IP, PROFIBUS DP
<b>Aprobaciones Ex</b>	ATEX, IECEx, cCSAus
<b>Protección electrónica</b>	Estándar:IP66/67,caja tipo 4X / Opción: IP69K
<b>Pantalla/Operación</b>	Sin operación local / Posible configuración vía buscador web y herramientas de operación

RANGOS DE MEDICIÓN		
DN	RANGO DE MEDICIÓN LÍQUIDOS	RANGO DE MEDICIÓN GASES
mm	kg/h	kg/m <sup>3</sup>
8	0 a 2000	85
15	0 a 6500	110
25	0 a 18000	125
40	0 a 45000	125
50	0 a 70000	125



DN	A	B	C	D	E	F	G	H	J	K	L	M	N	di
1	160	92	10	40	90	120	292/226	271/205	22	168	30	120	175	1.3
2														2
4														3.9
6														5.35

Central

Extremadura, 145  
41909, Salteras (Sevilla)  
+34 954 711 244  
instycal@instycal.com

Delegación Extremadura  
+34 693 616 241  
extremadura@instycal.com

Delegación Galicia  
+34 608 745 907  
galicia@instycal.com

Andalucía Oriental  
+34 608 602 859  
andaluciaoriental@instycal.com