



MEDICIÓN DE CAUDAL MÁSICO

MODELO FLOWPHANT T DTT31



Endress+Hauser 
People for Process Automation

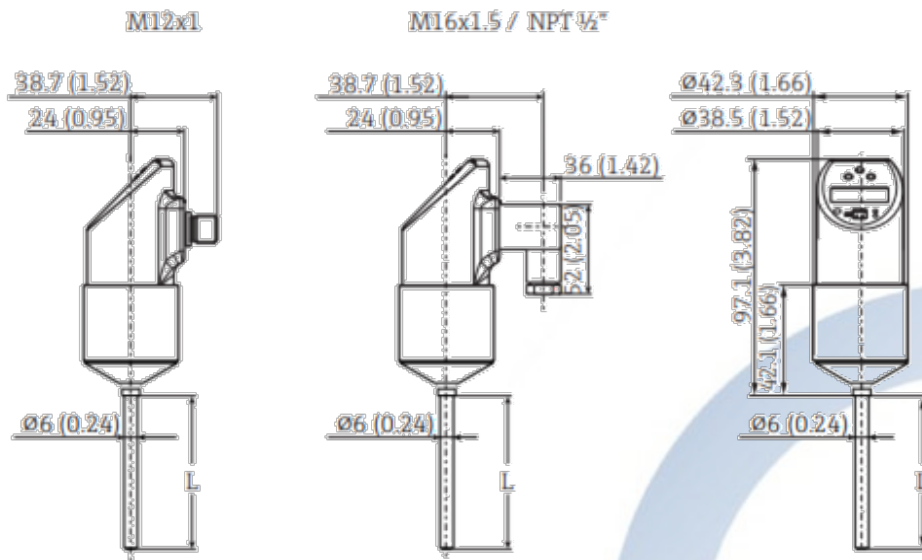
Instycal S.L.
Parque Industrial Los Llanos C/ Extremadura, 145 41909 Salteras (Sevilla)
Tfno. 954 999 601 www.instycal.es

El detector de caudal másico FLOWPHANT T DTT31 de Endress Hauser, está diseñado para la medición, indicación y monitorización seguras de los caudales másicos relativos de productos líquidos sin prácticamente pérdidas de carga. Seleccionable entre una o dos salidas de conmutación o una salida de conmutación y una salida analógica estandarizada para valores de caudal o temperatura. Algunas aplicaciones típicas son: monitorización de procesos de circulación de agua de refrigeración o sistemas de lubricación de bombas e intercambiadores de calor o monitorización de fugas en líneas de proceso.

ESPECIFICACIONES:

GENERALES	
Sistema de medida	Transmisor másico térmico
Principio	Térmico
Conductividad mínima	N/A
Versiones	Compacta y remoto
Señal de entrada	Status
Señal de salida	4...20 mA HART (activo), pulso/frecuencia/salida de interruptor (pasiva)
Alimentación	DC 18 a 30 V
Diámetros	Diámetro nominal: max. DN1000 (40")
Temperatura de proceso	-20...+100°C
Protección	IP66/IP67
Rango de presión	40 bares g.
Error de medida	Masa $\pm 5.0\%$
Comunicación	HART
Aprobaciones Ex	ATEX, IECEx, cCSAus
Protección electrónica	(NEMA 4x)
Pantalla/Operación	LCD

DIMENSIONES (mm)



Central

Extremadura, 145
41909, Salteras (Sevilla)
+34 954 711 244
instycal@instycal.com

Delegación Extremadura
+34 693 616 241
extremadura@instycal.com

Delegación Galicia
+34 608 745 907
galicia@instycal.com

Andalucía Oriental
+34 608 602 859
andaluciaoriental@instycal.com