



MEDICIÓN DE CAUDAL ELECTROMAGNÉTICO

MODELO PROMAG 10D



Endress+Hauser 
People for Process Automation

Instycal S.L.
Parque Industrial Los Llanos C/ Extremadura, 145 41909 Salteras (Sevilla)
Tfno. 954 999 601 www.instycal.es

El caudalímetro electromagnético PROMAG 10D de Endress Hauser, es un instrumento diseñado para todas aquellas aplicaciones en las que el espacio es reducido.

Es la opción preferida para aplicaciones básicas en la industria de tratamiento de aguas. Combinado con el transmisor Promag 10 realmente económico, Promag 10D es la solución ideal para la medición de líquidos en diversas aplicaciones y está disponible en versión compacta o remota.

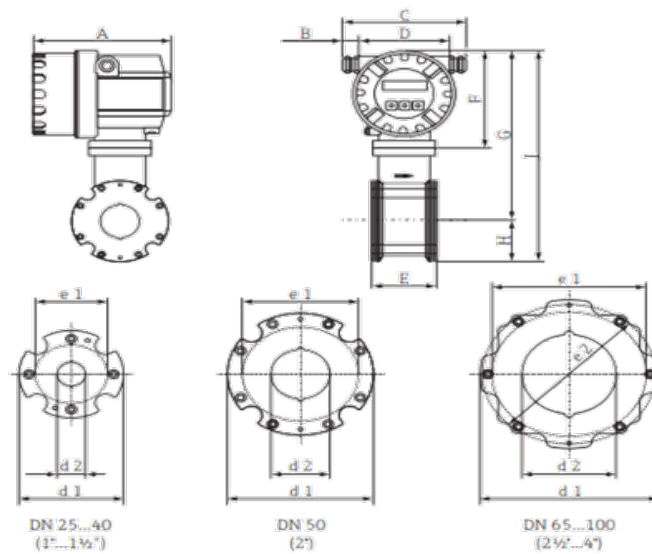
ESPECIFICACIONES:

GENERALES	
Sistema de medida	Transmisor electromagnético
Principio	Electromagnético
Conductividad mínima	≥ 50 uS/cm
Versión	Compacta
Señal de entrada	Ninguno
Señal de salida	4-20 mA + pulso/estado (configurable)
Alimentación	DC 11 a 40 V / AC 85 a 250 V (45 a 65 Hz) / AC 20 a 28V (45 a 65 Hz)
Díametros	Díámetro nominal: máx. DN2400 (90")
Temperatura de proceso	-20...+900°C
Protección	IP67
Rango de presión	PN10...16
Error de medida	±0.5%
Comunicación	HART
Aprobaciones Ex	DM / CSA
Protección electrónica	IP67 (NEMA 4x)
Pantalla/Operación	Pantalla de 2 renglones Botones pulsadores

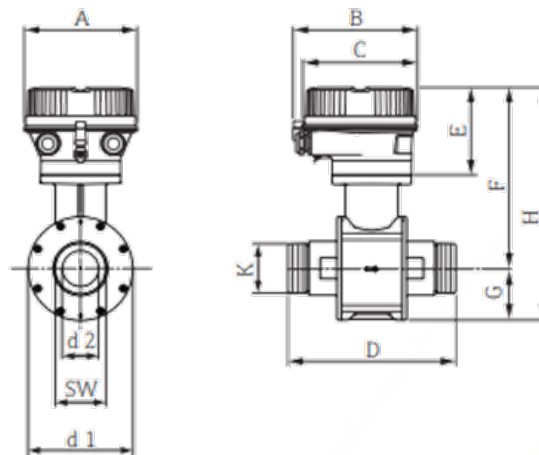
RANGOS DE MEDICIÓN (máx. DN2400)				
DN	CAUDAL RECOMENDADO	VALORES DE FÁBRICA		
mm	dm ³ /min	Salida de corriente (dm ³ /min)	Pulso (dm ³)	Corte por caudal bajo (dm ³ /min)
15	4 a 100	25	0.2	0.5
25	9 a 300	75	0.5	1
32	15 a 500	125	1.00	2
40	25 a 700	200	1.5	3
50	35 a 1100	300	2.5	5
65	60 a 2000	500	5	8
80	90 a 3000	750	5	12
100	145 a 4700	1200	10	20

Rangos d35...1100e medición para líquidos, típicamente v = 0,01 a 10 m/s con la precisión especificada

DIMENSIONES (mm)
VERSIÓN COMPACTA DN 25 a 300



DN	A	B	C	D	E	F	G	H	J	D1	D2	E1
25	178	20 a 27.5	153 a 168	113	55	150	240	43	283	86	24	68
40					69		251	52	303	104	38	87
50					83		262	62	324	124	50	106
65					93		272	70	342	139	60	125
80					117		276	75	351	151	76	135
100					148		290	89	379	179	97	160



DN	A	B	C	D	E	F	G	H	D1	D2	SW	K
25	129	163	143	110	102	192	43	235	86	22	28	G1
40				140		203	52	255	104	34.4	50	G1 1/2
50				200		214	62	276	124	43	60	G2

Central

Extremadura, 145
41909, Salteras (Sevilla)
+34 954 711 244
instycal@instycal.com

Delegación Extremadura

+34 693 616 241
extremadura@instycal.com

Delegación Galicia

+34 608 745 907
galicia@instycal.com

Andalucía Oriental

+34 608 602 859
andaluciaoriental@instycal.com