



MEDICIÓN DE CAUDAL ELECTROMAGNÉTICO

MODELO PROMAG 10L



Endress+Hauser 
People for Process Automation

Instyca S.L.
Parque Industrial Los Llanos C/ Extremadura, 145 41909 Salteras (Sevilla)
Tfno. 954 999 601 www.instyca.es

El caudalímetro electromagnético PROMAG 10L de Endress Hauser, es un instrumento diseñado para la industria del tratamiento de aguas y aguas residuales.

Bajo coste con medición precisa de caudal de líquidos. Fácil montaje gracias a su brida loca única en su clase (DN<350/14"). No dispone de partes móviles, por lo que no requiere mantenimiento.

ESPECIFICACIONES:

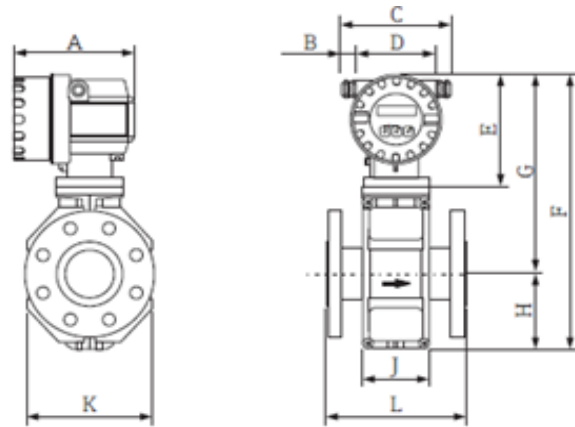
GENERALES	
Sistema de medida	Transmisor electromagnético
Principio	Electromagnético
Conductividad mínima	< 50 μ S/cm
Versiónes	Compacta
Señal de entrada	N/A
Señal de salida	4...20 mA + pulso, -/estatus (configurable)
Alimentación	DC 11 a 40 V, AC 85 a 250 V (45 a 65 Hz) AC 20 a 28 V (45 a 65 Hz)
Diámetros	Diámetro nominal: max. DN2400 (90")
Temperatura de proceso	-20...+900°C
Protección	IP67
Rango de presión	PN10...16
Error de medida	\pm 0.5%
Comunicación	HART
Aprobaciones Ex	FM, CSA
Protección electrónica	IP 66 / IP67 (NEMA 4x)
Pantalla/Operación	LCD

RANGOS DE MEDICIÓN (máx. DN2400)				
DN	CAUDAL RECOMENDADO	VALORES DE FÁBRICA		
mm	dm ³ /min	Salida de corriente (dm ³ /min)	Pulso (dm ³)	Corte por caudal bajo (dm ³ /min)
25	9 a 300	75	0.50	1
32	15 a 500	125	1.00	2
40	25 a 700	200	1.50	3
50	35 a 110	300	2.50	5
65	60 a 2000	500	5.00	8
80	90 a 3000	750	5.00	12
100	145 a 4700	1200	10.00	20
125	220 a 7500	1850	15.00	30
150	20 a 600	150	0.025	2.5

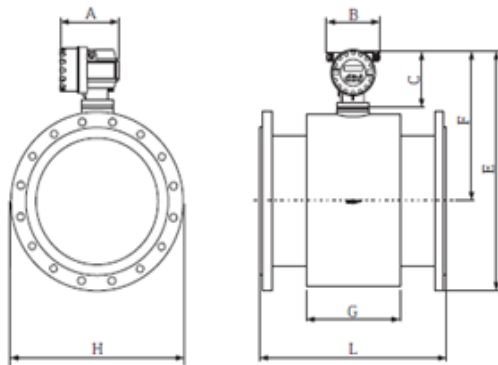
Rangos d35...1100e medición para líquidos, típicamente v = 0,01 a 10 m/s con la precisión específica



DIMENSIONES (mm)
VERSIÓN COMPACTA DN 25 a 300



DN	A	B	C	D	E	F	G	H	J	K
25	178	20 a 30	153 a 168	121	150	341	257	84	94	120
32						341	257	84	94	120
40						341	257	84	94	120
50						341	257	84	94	120
65						391	282	109	94	180
80						391	282	109	94	180
100						391	282	109	94	180
125						472	322	150	140	260
150						472	322	150	140	260
200						527	347	180	156	324
250						527	372	205	156	400
300						627	397	230	166	460



DN	L	A	B	C	F	G
350	550	178	161 a 181	150	401	290
375	600				427	290
400	600				427	290
450	600				455	290
500	600				480	290
600	600				521	290
700	700				491	424
750	750				628	454
800	800				647	500
900	900				697	580
1000	1000				747	664
1200	1200				861	832
1400	1400				920	1008
1600	1600				1020	1147
1800	1800				1128	1379
2000	2000				1238	1569
2200	2200				1339	1711
2400	2400				1444	1859

Central

Extremadura, 145
41909, Salteras (Sevilla)
+34 954 711 244
instycal@instycal.com

Delegación Extremadura

+34 693 616 241
extremadura@instycal.com

Delegación Galicia

+34 608 745 907
galicia@instycal.com

Andalucía Oriental

+34 608 602 859
andaluciaoriental@instycal.com