



MEDICIÓN DE CAUDAL ELECTROMAGNÉTICO

MODELO PROMAG W800



Endress+Hauser 
People for Process Automation

Instycal S.L.
Parque Industrial Los Llanos C/ Extremadura, 145 41909 Salteras (Sevilla)
Tfno. 954 999 601 www.instycal.es

El caudalímetro electromagnético PROMAG W800 de Endress Hauser, es un instrumento diseñado para todas las aplicaciones en la industria del agua y aguas residuales.

Costes de instalación reducidos, mediante brida de junta solapada. No precisa mantenimiento, carece de partes móviles.

ESPECIFICACIONES:

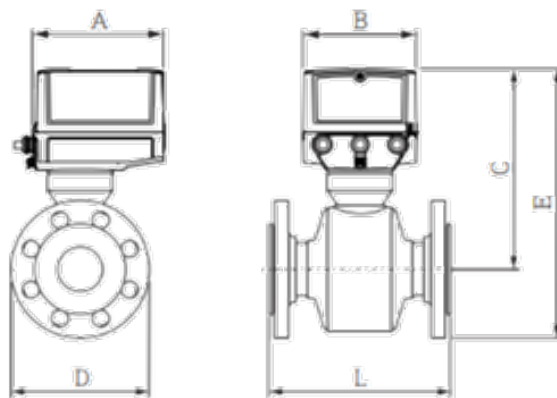
GENERALES	
Sistema de medida	Transmisor electromagnético
Principio	Electromagnético
Conductividad mínima	$\geq 5 \mu\text{S/cm}$
Versiónes	Compacta y remota
Señal de entrada	N/A
Señal de salida	4...20 mA 2xpulso/frecuencia/estatus
Alimentación	AC 100 a 240 V / AC/DC 24 V
Diámetros	Diámetro nominal: max. DN2400 (90")
Temperatura de proceso	0...+80°C
Protección	IP67
Rango de presión	16 bar
Error de medida	$\pm 0.5\%$ (0.2% opcional)
Comunicación	HART
Aprobaciones Ex	cCSAus CI I Div. 2
Protección electrónica	IP67 (NEMA 4x)
Pantalla/Operación	LCD

RANGOS DE MEDICIÓN (máx. DN2400)				
DN	CAUDAL RECOMENDADO	VALORES DE FÁBRICA		
mm	dm ³ /min	Salida de corriente (dm ³ /min)	Pulso (dm ³)	Corte por caudal bajo (dm ³ /min)
25	9 a 300	75	0.5	1
32	12 a 500	125	1.00	2
40	25 a 700	200	1.00	3
50	35 a 1100	300	1.50	5
65	60 a 2000	500	2.50	8
80	90 a 3000	750	5.00	12
100	145 a 4700	1200	5.00	20
125	220 a 7500	1850	10.00	30
150	20 a 600	150	15.00	2.5

Rangos d35...1100e medición para líquidos, típicamente $v = 0,01$ a 10 m/s con la precisión especificada



DIMENSIONES (mm)
VERSIÓN COMPACTA DN 25 a 300



DN	A	B	C	D	E	F	G	H	J	K
25	-	-	-	140	140	140	140	-	140	140
32	-	-	-	140	-	-	-	-	140	140
40	-	-	-	150	140	155	-	-	140	140
50	-	-	-	165	153	165	150	150	155	155
65	-	185	-	185	-	-	-	-	175	175
80	-	200	-	200	191	210	185	185	185	200
100	-	220	-	325	229	254	215	215	210	225
125	-	250	-	271	-	-	-	-	250	270
150	-	285	-	300	280	318	280	280	280	305
200	340	340	360	-	343	-	335	335	330	350
250	395	405	425	-	407	-	405	405	400	430
300	445	460	485	-	483	-	455	455	445	480

Central

Extremadura, 145
41909, Salteras (Sevilla)
+34 954 711 244
instycal@instycal.com

Delegación Extremadura

+34 693 616 241
extremadura@instycal.com

Delegación Galicia

+34 608 745 907
galicia@instycal.com

Andalucía Oriental

+34 608 602 859
andaluciaoriental@instycal.com